

## H56 系列 Rotopulser<sup>®</sup>

- 最坚固可靠的脉冲发生器
- 适用于造纸厂、钢厂和木材厂的恶劣环境



### 应用 / 行业

H56 系列 Rotopulser<sup>®</sup> 数字脉冲发生器坚固可靠，可用于重工业的速度、长度和位置应用。

### 说明

H56 Rotopulser<sup>®</sup> 采用了“编码器内的编码器”架构。内部的高性能空心轴编码器与恶劣的应用环境隔离。此重型铸铝机壳具有两个重型轴承和直径为 5/8" 的轴，此轴能够与可选的传动轴一起使用。该机壳完全密封，符合户外使用时的冲洗和温度等级的要求。

完善的电路保护装置可防止由于过电压、反向电压和输出短路而造成的故障。对于停机时间非常关键的应用，可以使用可快速切换的辅助冗余输出。此可选的双隔离输出是完全独立的，因此当一个脉冲发生器用于提供驱动器反馈时，另一个脉冲发生器可为过程控制器或 PLC 提供输入。

### 特性和优点

#### Dynapar 的独特特性:

H56 系列 Rotopulser<sup>®</sup> 电子装置提供最大的灵活性和可靠性。其工作电压为 5 到 26VDC，并且提供宽电压范围的线路驱动器，兼容所有常见的电机驱动器、PLC 和过程控制器。此外，此输出还受到保护，能够避免过电压或反向电压输入以及电源短路对它的损坏。

#### Dynapar 的独特特性:

H56 系列 Rotopulser<sup>®</sup> 已通过测试，符合欧盟 EN50082-2 电磁兼容指令的严格的噪声免疫要求。我们可以保证性能的稳定性和可靠性，即使是在大电流开关装置、无线电发射机和噪声设备存在的环境中使用的。

### 规格

#### 标准工作特征

**编码方式:** 增量型  
**分辨率:** 1 - 2500PPR (脉冲 / 转)  
**精度:** (最差的情况从任何边沿到任何其他边沿)  $\pm 7.5'$ 。  
**格式:** 双通道正交 (AB)，带可选零位 (Z) 和互补输出  
**相位检测:** 从编码器的 C 端面看，轴顺时针旋转的 A 超前 B  
**正交相位:**  $90^\circ \pm 22.5^\circ$  电气  
**对称性:**  $180^\circ \pm 18^\circ$  电气  
**零位:**  $180^\circ \pm 18^\circ$  电气 (B 低电压选通)  
**波形:** 负载电容 1000 pf 时，上升和下降时间小于 1 微秒的方波

#### 电气参数

**输入功耗:** (每个输出)  
 最大 100mA 时最小 4.5VDC，最大 26VDC，不包括输出负载  
**输出:**  
 7273 集电极开路: 最大 30VDC，最大漏电流 40mA  
 7272 推挽式和差动线路驱动器: 40mA 漏电流或源电流  
 4469 差动线路驱动器: 100mA 漏或源电流  
**响应频率:** 最小 100kHz  
**电气保护:** 过电压、反向电压和输出短路保护  
**噪声免疫:** 通过 EN50082-2 (重工业) 的静电放电、射频干扰、电气快速瞬变脉冲群以及传导和磁干扰测试

#### 电气连接

\* 本目录的编码器附件中描述的连接器和电缆和这里提供的颜色代码信息仅供参考。

功能 (如果使用)	线缆 #140020900 10*6 引脚单端		双绞线 #140041900 10*10 引脚差动		可插的 螺丝终端 引脚 编号
	引脚	电线颜色	引脚	电线颜色	
信号A	B	红	B	红	3
信号A	-	-	G	黑	8
信号B	D	蓝	D	蓝	7
信号B	-	-	H	黑	2
信号Z	A	绿	A	绿	4
信号Z	-	-	I	黑	9
+V	E	白	E	白	6
COM	C	黑	C	黑	1
屏蔽	F	屏蔽	F	屏蔽	10

#### 连接

**匹配的连接器:**  
 6 引脚, 型号 MS3106A-14S-6S (MCN-N4);  
 10 引脚, 型号 MS3106A-18-1S (MCN-N6)  
 可插的螺丝终端 (110532-0001)  
**机械参数**  
**轴承寿命:** 参见下表  
**轴负载:** 径向 100 磅, 轴向 50 磅  
**轴速:** 最大 3600RPM  
**启动转矩:** 最大 15 oz-in;  
**转动惯量:**  $7.9 \times 10^{-4}$  oz-in-sec<sup>2</sup>  
**重量:** 144 oz. (9 lbs.)

#### 环境参数

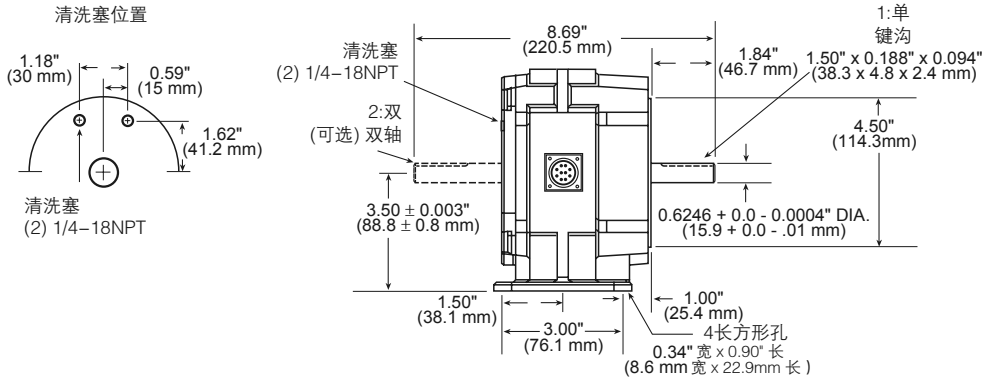
**工作温度:**  $-40 \sim +80^\circ\text{C}$   
**存储温度:**  $-40 \sim +80^\circ\text{C}$   
**冲击:** 50G 持续 11 毫秒  
**振动:** 2.5G 时 5 到 2000Hz  
**湿度:** 98% 无冷凝  
**外壳等级:** NEMA4/IP66 (防尘, 彻底冲洗)

#### 轴承寿命与负载

径向	轴向	转数
75	15	$1.3 \times 10^{10}$
75	25	$6.4 \times 10^9$
100	25	$4.1 \times 10^9$
100	50	$1.3 \times 10^9$

尺寸 (英寸 [mm])

代码3: 轴

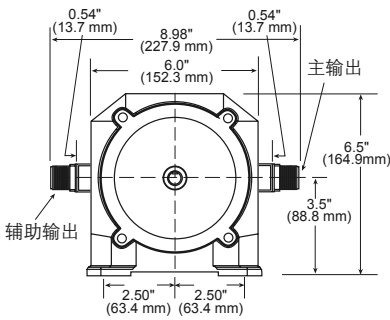


代码6: 终端

0, 1: MS 连接器  
带可选的 LED 输出指示灯  
代码 9: PS

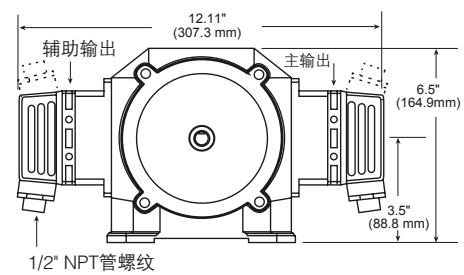
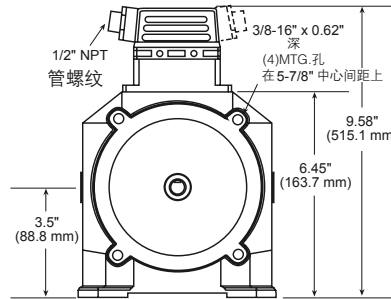
2,3: 可插的螺旋终端

代码 4: 格式



2,3: 单输出

4,6: 双输出, 隔离的



订购信息

代码 1: 型号	代码 2: PPR	代码 3: 轴	代码 4: 格式	代码 5: 电气	代码 6: 终端	代码 7: 选项
<b>H56</b>	<input type="checkbox"/> <input type="checkbox"/> <input type="checkbox"/> <input type="checkbox"/>	<input type="checkbox"/>	<input type="checkbox"/>	<input type="checkbox"/>	<input type="checkbox"/>	<input type="checkbox"/> <input type="checkbox"/>
订购信息						
H56 重工型, 56C 端面或底座安装型 Rotopulser®	0001	0300	1 单	代码 5 为 3 或 4 时可用	0 5-26V 输入, 5-26V 集电极开路输出	0 MS 连接器
	0002	0360	2 双	2 单输出, 双向正交 (AB)	1 5-26V 输入, 5-26V 集电极开路输出, 带 2.2kΩ 上拉电阻	1 MS 连接器, 加相匹配的连接器
	0003	0400		3 单输出, 带零位信号的双向正交 (ABZ)	2 5-26V 输入, 5-26V 单端推挽式输出	2 可插的螺旋终端连接器
	0005	0500		4 双输出, 隔离的双向正交 (双 AB)	3 5-26V 输入, 5V 差分线路驱动器输出 (7272)	3 可插的螺旋终端, 加相匹配的连接器
	0006	0512		6 双输出, 隔离的带零位信号的双向正交 (双 ABZ)	4 5-26V 输入, 5-26V 差分线路驱动器输出 (7272)	
	0010	0600			5 5-26V 输入, 5V 差分线路驱动器输出 (4469)	
	0012	0625			6 5-15V 输入, 5-15V 差分线路驱动器输出 (4469)	
	0025	0720				
	0050	0900				
	0060	1000				
	0064	1024				
	0100	1200				
	0120	1270				
0128	1500					
0180	1800					
0200	2000					
0240	2048					
0250	2400					
	2500					
						当代码 6 为 0 或 1 时可用: <b>PS</b> LED 输出指示灯